

HOT DOG BUN User Manual



 [yc.onion](https://www.instagram.com/yc.onion)

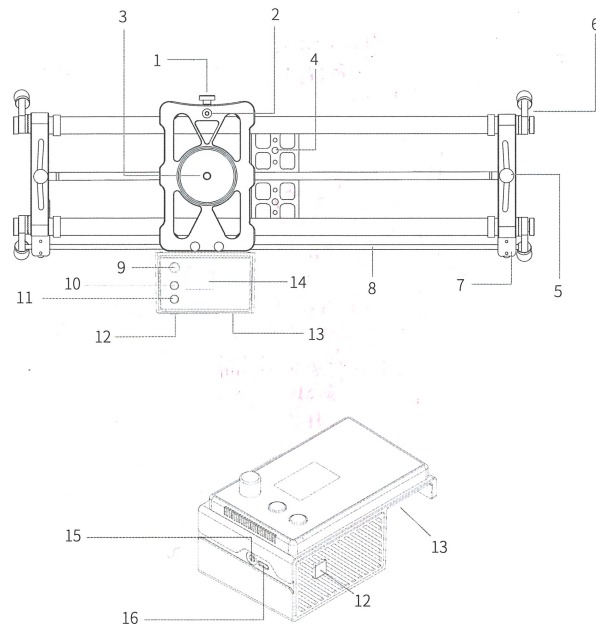
 [YC Onion](https://www.youtube.com/yc.onion)

 [YC.Onion](https://www.facebook.com/yc.onion)

 [yc.onionfilm](https://www.wechat.com/qrcode?qr=yc.onionfilm)

 www.yconionmall.com [Follow us for more!](#)

製品の概要



- | | |
|---------------------|----------------|
| 1. ロックノブ | 9. 多機能ノブ |
| 2. 水準器 | 10. ボタンA |
| 3. 3/8インチネジ | 11. ボタンB |
| 4. 1/4インチと3/8インチネジ穴 | 12. 電源ボタン |
| 5. フォローフォーカス調整部 | 13. バッテリーホルダー |
| 6. 滑り止め脚 | 14. OLEDスクリーン |
| 7. バックル | 15. ケーブルポート |
| 8. ベルト | 16. Type-C ポート |

アプリダウンロード

Apple iOS ユーザー

App Storeで「YC Onion」を検索してください

*iOS 11.0以降のバージョンが必要です。

Android ユーザー

Google playにアクセスして「YC Onion」を検索してください

*Android 6.0以降のバージョンが必要です。

モーターへの給電方法

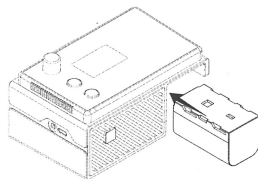
外部バッテリー

スライダを使う際には、

F550 /F750/F970バッテリー (別売)

をバッテリーホルダーに差し込みますと、

モーターに給電できます。



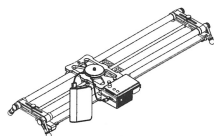
モバイルバッテリー

パッケージ同梱のType-Cケーブルを

モーターとモバイルバッテリーに接続すると、

モーターに給電できます

(1000 mAhのモバイルバッテリーは約3時間使用できます)。

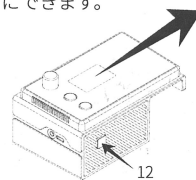


モーターの操作方法

1.電源のオン/オフ

電源ボタン (12) を 2 秒間長押しすると、

モーターの電源をオンにできます。



```
MODE: Set AB [||||]
STA: Stop [ ]
DIR: ---- [ Once ]
SPD: 050% [ NoBuf ]
```

2.ビデオモード

ボタンA (10) を押しながら、

モーターを左側に動かします。

ボタンを離すとモーターが止まります。

多機能ノブ (9) を押して、

開始位置ポイントAが設定されます。

ポイントAの設定が完了した後、

STA項目に[A]が表示されます。

```
MODE: Set AB [||||]
STA: Running [ A ]
DIR: ---- [ Once ]
SPD: 050% [ NoBuf ]
```

```
MODE: Set AB [||||]
STA: Stop [ A ]
DIR: <<<< [ Once ]
SPD: 050% [ NoBuf ]
```

ボタンB (11) を押しながら、

モーターを右側に動かします。

ボタンを離すとモーターが止まります。

```
MODE: Set AB [||||]
STA: Running [ A ]
DIR: >>>> [ Once ]
SPD: 050% [ NoBuf ]
```

多機能ノブ (9) を押して、

終止位置ポイントBが設定されます。

```
MODE: Set AB [ ]
STA: Running [AB]
DIR: >>>> [ Once ]
SPD: 050% [ NoBuf ]
```

ポイントAとポイントBの設定が完了した後、

多機能ノブ (9) を押すと、

ビデオ撮影モードに入れます。

*MODE項目にVideoが表示され、デフォルトでBufferモードONになります
(SPD項目にBufが表示されます)

```
MODE: Set AB [ ]
STA: Stop [AB]
DIR: >>>> [ Once ]
SPD: 050% [ NoBuf ]
```

3.作業モード

ボタンA (10) を押すと、モーターは

ポイントAに向かって移動します；

ボタンB (11) を押すと、モーターは

ポイントBに向かって移動します。

```
MODE: Video [ ]
STA: Stop [ A ]
DIR: >>>> [ Once ]
SPD: 050% [ NoBuf ]
```

4.速度の調整

多機能ノブ (9) を回すと、

モーター移動の速度が調整できます。

5.ファームウェア更新

スマートフォンアプリ「YC Onion」を利用して、ファームウェア更新のページに入ってください。BUNモーターの電源をオフにして、多機能ノブ (9) と電源ボタン (12) を長押しして、モーターがファームウェア更新モードに入ります。

スクリーンの項目説明

1. MODE:

ABポイント設定モード「MODE: Set AB」

ビデオ撮影モード「MODE: Video」

2. STA:

停止「Stop」、動作中「Running」

3. [AB]:

ABポイントの設定

4. DIR, <<<< >>>>:

移動の方向: 左向きか右向き

5. [Once]:

片道、自動往復

6. SPD:

移動速度1%-100%

7. [NoBuf]:

Bufferモード (デフォルトでONになっています)

8. モーターがアプリと接続された後、

右上にBluetoothのマークが表示されます。

9. バッテリーのアイコンはバッテリーの残量を示めています。

仕様

商品名 YC Onion Hot Dog電動スライダー 3.0

素材 アルミ合金、カーボンファイバー

サイズ(in/cm) 60cm:26.1×11.1×4.7in / 66.3×28.2×12cm

80cm:34×11.1×4.7in / 86.3×28.2×12cm

100cm:41.8×11.1×4.7in / 106.3×28.2×12cm

120cm:49.7×11.1×4.7in / 126.3×28.2×12cm

スライダーの重さ(lb/kg) 60cm:5.02lb/2.28kg

80cm:5.24lb/2.38kg 100cm:5.46lb/2.48kg 120cm:5.68lb/2.58kg

モーターの重さ(lb/kg) 1.444lb/0.655kg

モーターの水平耐荷重(lb/kg) 44lb/20kg

モーター≤45°斜め耐荷重(lb/kg) 29lb/13kg

モーター≤90°斜め耐荷重(lb/kg) 14lb/6.5kg

最大連続稼働時間 F970バッテリー≈11時間 F750バッテリー≈8時間

F550バッテリー≈4時間

OLEDスクリーン 1.3in

ネジ穴 上部3/8インチ 底部3/8インチと1/4インチ両方対応

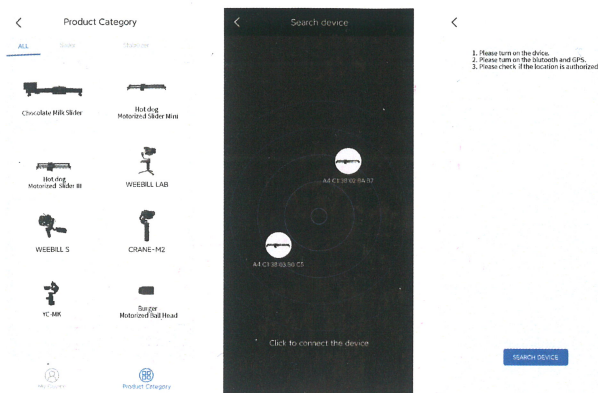
モーター機能 ABポイント設定/ビデオ撮影モード/タイムラプスモード/
連動機能/機能アップデート

対応機種 Android6.0以降が必要 / IOS11.0以降が必要

スライダー機能 手動/電動パラレル撮影 手動/電動パノラマ撮影

手動/電動トラッキングショット

作業モード



モーターの電源を入れて、スマートフォンのGPSとBluetoothをONにしてください。「YC Onion」アプリを開いて、カテゴリの「スライダー」を選択し、お持ちのデバイスを選択してください。検出されたデバイスをクリックすると、デバイスとの接続を行います。



bilibili



Youtube

詳細については、QRコードをスキャンして動画をご参照ください。

警告および免責事項

1. 本製品に関しまして、弊社はユーザーが本製品をテストまたは使用中一切のリスクと責任（直接、間接、または第三者による損失を含む）を負いかねます。
2. 弊社は、非正規方法で入手した製品に対していかなるアフターサービスを提供致しません。
3. 製品ファームウェアのアップグレードおよび変更によって、このマニュアルの記載内容が変更される場合があります。ファームウェアをアップグレードする前にアップグレード説明をお読みください。
4. 製品がハードウェアをアップグレードした後、本マニュアルと違いが生じる場合があります。公式ウェブサイトに公開されている最新の製品情報をご参照ください。
5. 本製品に関しまして、弊社は解釈する権利を留保しています。

保証情報

ユーザー情報

お名前 _____ 電話 _____

メールアドレス _____ 住所 _____

製品情報

商品名 _____

製品モデル _____

製造年月日 _____

保証期間 _____

保証規定

1. 本製品をご購入日より1年間保証いたします。
2. 一部の州や国では、黙示的保証の存続期間に制約がないため、上記の保証期間が適用されない場合があります。
3. 無許可の修理、誤った取り扱い、不正改造によって発生した故障の場合は保証対象外です。

ECS_A_UM_1.0



